

**GEBRUIKSAANWIJZING - NL**  
**MODE ÉMPLOI - FR**  
**GEBRAUCHSANWEISUNG - D**  
**MANUAL - EN**  
**INSTRUCCIONES - ES**



**Rookmelder voor gebruik in huiselijke omgeving**  
**Détecteur de fumée pour l'usage dans l'entourage domestique**  
**Rauchmelder zum Gebrauch im Heimbereich**  
**Smoke detector for domestic use**  
**Detector de humo para uso en el hogar**

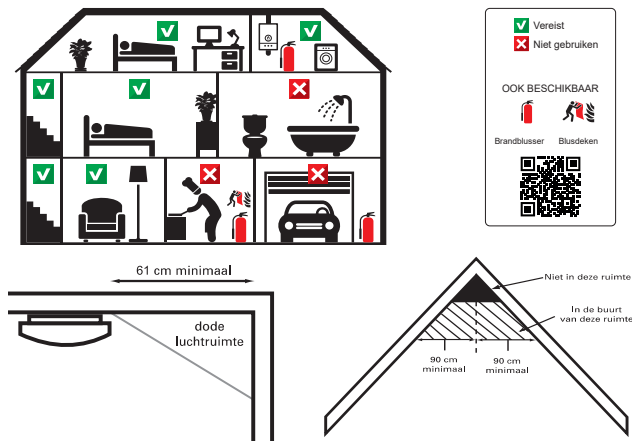
**Alecto<sup>®</sup>**

**SA-201**

**NL** De SA-201 is een rookmelder voor het ontdekken van brand in de eerste fase. Bij rookontwikkeling zal de SA-201 een luide alarmtoon van minimaal 85dB (A) geven. Geadviseerd wordt om elke week de rookmelder te testen mbv de test knop op de rookmelder. Bewaar deze handleiding op een veilige plaats of in de meterkast.

### AANBEVOLEN MONTAGE PLAATSEN VOOR DE SA-201:

- Monteer uw eerste rookmelder in de omgeving van de slaapkamers. Zorg ervoor dat er een uitgang bereikbaar blijft of kies een vluchtroute. Plaats de melder op die plaats waarvan u denkt dat een vluchtweg bereikbaar blijft.
- Maak gebruik van meerdere melders voor vergroting van de veiligheid en wel zo dat de vluchtweg toegankelijk blijft.
- Plaats minimaal op elke verdieping van uw woning een rookmelder.
- Plaats minimaal in elke slaapkamer waar gerookt wordt of waar apparatuur staat die eventueel brand zou kunnen veroorzaken een melder.
- Rook, hitte- en verbrandingsproducten zullen eerst omhoog naar het plafond trekken. Daarna trekken de rook, hitte- en verbrandingsproducten horizontaal verder.
- Monteert u de melder aan het plafond, houd dan een minimale afstand van 50 cm van de muur en 61 cm van een hoek aan. Rook, hitte en verbrandingsproducten zullen ook niet in een hoek komen.

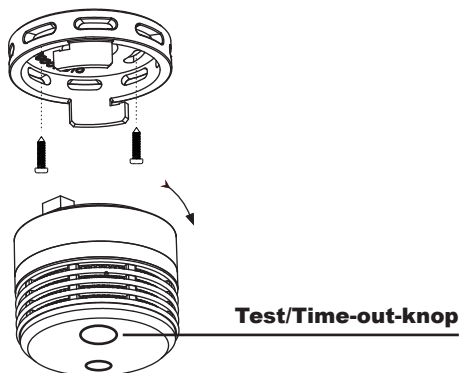


### VERMIJD DE VOLGENDE PLAATSEN VOOR MONTAGE:

- In de douche of badkamer; waterdamp kan voor een vals alarm zorgen.
- In de garage; dit vanwege eventuele uitlaatgassen uit de auto tijdens starten.
- Voor een ventilator of ventilator uitgang van airconditioning of verwarming.
- In de nok van een A-vormig plafond.
- In ruimtes waar de temperatuur lager kan worden dan 0°C of hoger dan 40°C.
- Verf de rookmelder niet en plak deze ook niet af.

## INSTALLATIE INFORMATIE:

Plaats de plafondplaat op een geschikte plaats met behulp van pluggen en schroeven aan het plafond. Draai daarna de melder met de test toets naar u toe op de plafondplaat. De melder is nu gereed voor gebruik. Eventueel kunt de eerste test uitvoeren door 2 seconden lang op de toets te drukken. zie ook kopje “**Testen**”.



## GEBRUIK, TESTEN EN ONDERHOUD:

### Gebruik:

De rookmelder is in werking als de SA-201 gemonteerd is tegen het plafond. De rode LED zal nu iedere 300-350 seconden even oplichten. Op het moment dat de melder in de rook of walm komt zal het alarm afgaan. Als de rook of walm verdwijnt, stopt het alarm automatisch.

### Time-out functie:

Met deze functie wordt de het alarm stil gezet gedurende ongeveer 10 minuten. Deze functie kan worden ingeschakeld door één keer kort op de knop te drukken. Het indicatielampje zal ± iedere 10 seconden even oplichten om aan te geven dat het geluid tijdelijk onderdrukt is. Na 10 minuten wordt het alarm weer geactiveerd. Als er dan nog rookvorming is zal het alarmgeluid weer te horen zijn. Deze functie kan herhaaldelijk worden gebruikt.

### Testen:

Door te drukken op de test toets op de SA-201 kan het alarm getest worden. Houdt de toets minimaal 2 seconden ingedrukt. De werking is correct bij 2 of 3 signaaltönen. Dan is het alarm nog correct in werking. Controleer de melder bij voorkeur iedere week. In alarm status genereert de rookmelder minimaal 85dB(A) geluidsdruk. Test de rookmelder niet met kaarsen, open vuur, sigaretten en dergelijke.

### Geheugenfunctie:

Als het alarm is afgegaan, zal de rookmelder LED elke c.a. 45 seconden groen knippen en korte pieptonen laten horen. Zo weet u dat het alarm is afgegaan als u bent weggeweest. Druk kort op de test-knop om de melding te bevestigen en terug te gaan naar de standaard werking.

## ATTENTIE:

- Als er vragen zijn over de oorzaak van een **ALARM**, ga ervan uit dat het alarm wordt veroorzaakt door een brand en evacueer onmiddellijk de woning.
- De rookmelder buiten bereik van kinderen houden.
- Bescherm tijdens (ver)bouwactiviteiten de rookmelder tegen stof. Bij afscherming verliest de rookmelder zijn functionaliteit.

## Onderhoud:

De SA-201 is feitelijk onderhoudsvrij. Alleen bij een erg stoffige ruimte dient de sensor kamer van de SA-201 met een stofzuiger stofvrij worden gemaakt.

## CREËREN EN PLANNEN VAN EEN VLUCHTROUTE:

- Maak een plattegrond en geef daarop alle deuren en ramen aan, geef meteen een vluchtroute aan. Op hoger gelegen verdiepingen kunnen bij ramen een touw of vluchtladder noodzakelijk zijn.
- Maak iedereen die in het huis woont vertrouwd met het geluid van het alarm en oefen het verlaten van het huis bij het horen van het alarm. Herhaal de oefening regelmatig.
- Verlaat het huis bij alarm meteen volgens uw vluchtplan. Iedere seconde telt; reageer dus snel. Als u niet direct rook of hitte voelt en de melder gaat toch af, zorg dan dat alle personen in het huis op een veilige plek zijn, voordat u gaat controleren.
- Open geen enkele binnendeur tijdens uw vlucht, zonder eerst te voelen aan het deuropervlak of de deur warm aanvoelt; open die deur dan niet. Ook als er rook uit de kieren komt de deur niet openen. Kies dan een andere vluchtroute.
- Als de binnendeur koud is, zet dan uw schouder ertegenaan, doe de deur een klein stukje open en controleer of er hitte en rook in de ruimte aanwezig is. Wees voorbereid om de deur weer dicht te slaan in dat geval.
- Als er veel rook in de lucht zit, blijf dan laag bij de grond en adem ondiep door een liefst vochtige doek.
- Als u buiten bent bel dan zo spoedig mogelijk de brandweer. (1-1-2)

## VERVANGEN VAN DE BATTERIJ:

De melder wordt gevoed door middel van een ingebouwde batterij. Onder normale omstandigheden zal de batterij minimaal tien jaar meegaan. Op het moment dat de melder aan vervanging toe is, zal de melder om de 30 á 40 seconden een "chirp" geluid produceren. Dit geluid zal minimaal 30 dagen aanhouden. Als de SA-201 weigert neem dan contact op met de leverancier.

## MILIEU:

Uitgewerkte batterijen niet weggooien maar inleveren bij uw plaatselijk depot voor Klein Chemisch Afval (KCA). Op het einde van de levenscyclus van het product mag u dit product niet bij het normale huishoudelijke afval gooien, maar moet u het naar een inzamelpunt brengen voor de recycling van elektrische en elektronische apparatuur.



## DECLARATION OF PERFORMANCE:

You can find it on our website:

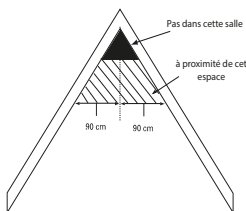
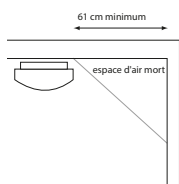
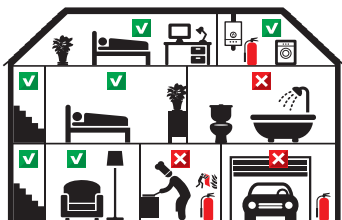
[http://DOC.hesdo.com/SA-201\\_DOP\\_1.pdf](http://DOC.hesdo.com/SA-201_DOP_1.pdf)

**FR**

Le SA-201 est un détecteur de fumée pour découvrir un incendie dès le début. En cas de développement de fumée, un ton d'alarme minimal de 85dB (A) fort résonnera du SA-201. Il est avisé d'éprouver le détecteur de fumée chaque semaine à l'aide du bouton de test sur le détecteur de fumée. Gardez ce mode d'emploi à un endroit sûr ou dans l'armoire du compte.

### PLACES DE MONTAGE AVISES POUR LE SA-201:

- Placez votre premier détecteur de fumée dans les environs des chambres de sommeil. Assurez-vous d'une sortie reste accessible ou choisissez une route de secours. Mettez le détecteur de fumée là où vous pensez qu'une route d'échappe restera accessible.
- Utilisez plusieurs détecteurs pour agrandir la sécurité de manière que la route de secours reste accessible.
- Placez au moins un détecteur de fumée sur chaque étage de votre maison
- Placez au moins un détecteur de fumée dans chaque chambre de sommeil où on fume ou où il se trouve de l'appareillage que peut causer du feu
- La fumée, les produits de chaleur et de combustion monteront d'abord vers le plafond. Après, ils se diffuseront de manière horizontal.
- Si vous montez le détecteur sur le plafond, tenir alors une distance de minimale 50 cm. du mur et 61 cm d'un coin. La fumée, les produits de chaleur et de combustion n'iront pas dans un coin.

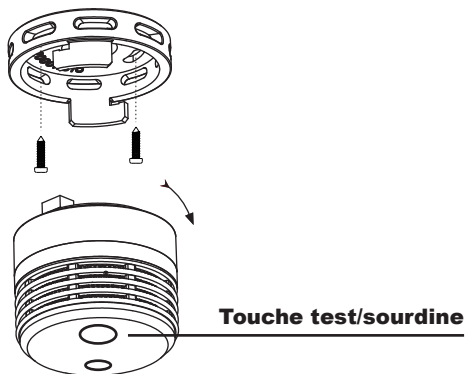


### EVITEZ LES ENDROITS SUIVANTS POUR LE MONTAGE:

- Dans le douche ou dans la salle de bain ; la vapeur d'eau peut causer un faux alarme.
- Dans le garage ; à cause des gaz d'échappement de la voiture pendant le démarrage.
- Devant un ventilateur ou la sortie d'un ventilateur d'une climatisation ou chauffage.
- Dans la came un plafond A.
- Dans les endroits où la température baisse moins que 0°C ou monte plus haut que 40°C.
- Ne pas peindre le ne couvrez pas détecteur de fumée.

## INSTALLATION ET INFORMATION:

Fixez la plaque de plafond sur une place accommodé sur le plafond à l'aide des chevilles et vises. Tournez le détecteur de manière que la touche de test sur la plaque de plafond se trouve devant vous. Le détecteur est maintenant prêt pour l'usage. Il est possible de faire un premier test en appuyant sur la touche pendant 2 secondes (voyez aussi « **Tester** »).



## UTILISER, TESTER ET ENTRETIEN:

### Usage :

Le détecteur de fumée est activé lorsque le SA-201 a été placé contre le plafond. La LED va maintenant tester toutes les  $\pm 300-350$  secondes de lumière. Dès que de la fumée entre le détecteur, l'alarme déclenche. Quand la fumée a disparue, l'alarme s'arrêtera automatiquement.

### Tester:

L'alarme peut être éprouvée en appuyant sur la touche test sur le SA-201. Tenez la touche pendant 2 secondes au minimum. Le fonctionnement est bon quand 2 ou 3 tons résonnent. L'alarme fonctionne de manière correcte. Contrôlez le détecteur de préférence chaque semaine. En état d'alarme le détecteur de fumée génère un son minimal de 85dB (A). Ne testez pas le détecteur de fumée avec des bougies, feu ouvert, cigarettes ou autres.

### Bouton sourdine:

L'option 'HUSH' peuvent réduire le volume du circuit d'alarme pendant environ 10 minutes. Cette option être utilisée si vous appuyez une fois sur le bouton. La LED sous le bouton va maintenant tester toutes les 10 secondes de lumière pour indiquer que l'alarme est silencieuse. Il se réactivera après ces 10 minutes. La sirène se déclenchera si les fumées sont toujours présent. Cette fonction peut être utilisée plusieurs fois.

### Fonction de mémoire :

Lorsque l'alarme est déclenchée, la LED du détecteur de fumée clignote en vert toutes les 45 secondes environ et émet de courts bips. Ainsi, vous saurez que l'alarme s'est déclenchée lorsque vous êtes absent. Appuyez brièvement sur le bouton de test pour confirmer le message et revenir au fonctionnement normal.

## ATTENTION:

- Si la raison de l'alarme n'est pas claire, assumez qu'il s'agit d'une incendie et évacuez la maison immédiatement. Gardez le détecteur de fumée hors d'atteinte d'enfants.
- Protégez le détecteur de fumée contre la poussière pendant des travaux.
- Le détecteur de fumée ne fonctionne plus s'il est couvert.

## Entretien:

Le SA-201 est réel sans entretien. Uniquement dans des endroits poussiéreux vous devez nettoyer le capteur avec un aspirateur.

## CREER ET PROJETER UN ROUTE DE SECOURS:

- Dessinez un plan et marquez toutes les portes et les fenêtres, déterminez immédiatement une route de secours. Il est possible qu'il faille une corde ou une échelle de secours près des fenêtres sur les étages plus hautes.
- Familiarisez tous les occupants de la maison avec le son de l'alarme et exercez régulièrement l'évacuation de la maison en cas d'une alarme. Répétez l'exercice régulièrement.
- En cas d'une alarme, abandonnez la maison suivant le plan de secours. Chaque-seconde est important ; réagissez vite. Si vous ne détectez du feu ou de la fumée directement quand l'alarme résonne, vérifiez d'abord que toutes les personnes dans la maison se trouvent dans une place sûre avant que vous commencez le contrôle.
- N'ouvrez aucune porte d'intérieure pendant votre échappe, avant de l'avoir touchée pour vérifier si elle est chaude, dans ce cas n'ouvrez pas la porte. Aussi quand de la fumée échappe des ouvertures, n'ouvrez pas la porte. Choisissez une autre route de secours.
- Quand la porte intérieure est froide, mettez votre épaule contre la porte, ouvrez la porte un peu et contrôlez s'il y a de la chaleur ou de la fumée dans la chambre. Soyez préparé à fermer la porte dans ce cas.
- S'il y a beaucoup de fumée dans l'air, restez proche de la terre et respirez de manière superficiel, de préférence par un torchon humide.
- Quand vous vous trouvez dehors, contactez le service d'incendie le plus vite que possible (112).

## REEMPLACER LA PILE:

Le détecteur est alimenté par une pile lithium. Pendant un usage normal, la pile aura une longévité de 10 ans au minimum. Quand la détecteur doit être remplacée, le détecteur produira un ton aigu toutes les 30 à 40 secondes. Ce ton continuera pendant 30 jours au minimum.

## ENVIRONNEMENT:

Ne jetez pas les piles vides aux ordures ménagères mais rendez les à votre dépôt local des déchets chimiques. Au terme du cycle de vie de ce produit, vous ne devez pas jeter le produit dans les déchets ménagers ordinaires mais le déposer dans un point de collecte pour le recyclage des équipements électriques et électroniques.



## DECLARATION OF PERFORMANCE:

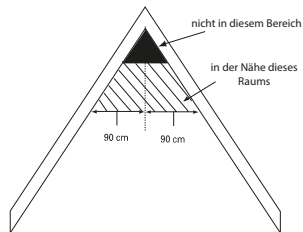
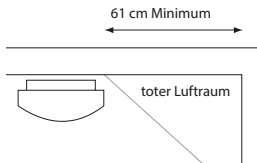
You can find it on our website: [http://DOC.hesdo.com/SA-201\\_DOP\\_1.pdf](http://DOC.hesdo.com/SA-201_DOP_1.pdf)



**D** Das SA-201 Gerät ist ein Rauchmelder, der die Entwicklung von Rauch schon in der ersten Phase erkennt. Bei Rauchentwicklung wird der SA-201 ein lautes Alarmsignal von minimal 85dB (A) von sich geben. Es wird empfohlen, jede Woche den Rauchmelder durch Betätigung des Knopfes zu überprüfen. Bewahren Sie diese Gebrauchsanweisung an einem geeigneten Platz auf.

### GEEIGNETE MONTAGEPLÄTZE FÜR DAS SA-201 GERÄT:

- Montieren Sie Ihren ersten Rauchmelder in der Nähe Ihres Schlafzimmers. Sorgen Sie dafür, dass ein Fluchtweg frei bleibt und planen Sie einen Fluchtweg für den Ernstfall. Platzieren Sie den Rauchmelder an einem geeigneten Platz, welcher natürlich keine Fluchtwege versperrt.
- Benutzen Sie mehrere Rauchmelder, damit die Sicherheit vergrößert wird (größerer Bereich). Fluchtwege sollten jedoch frei bleiben.
- Platzieren Sie auf jeder Etage Ihrer Wohnung mindestens einen Rauchmelder.
- Platzieren Sie in jedem Schlafzimmer, in welchem geraucht wird oder sich entflammbare Materialien befinden, mindestens einen Rauchmelder.
- Rauch, Hitze- und sonstige Verbrennungsprodukte bewegen sich immer zuerst nach oben zur Decke. Danach bewegen sie sich horizontal weiter.
- Wenn Sie die Rauchmelder an der Decke montieren, sollten Sie einen Abstand von 50cm zur Wand und ca. 60cm zu einer Ecke einhalten. Rauch, Hitze- und Verbrennungsprodukte bewegen sich nämlich nie in eine Ecke.



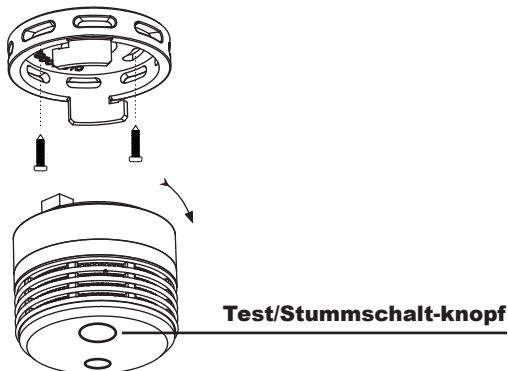
### VERMEIDEN SIE FOLGENDE MONTAGEPLÄTZE FÜR DAS SA-201 GERÄT:

- In der Dusche oder im Badezimmer; Wasserdampf kann zu einem Fehl- Alarm führen.
- In einer Garage; wegen der Abgase, die während des Starts eines Autos/Motors entstehen können.
- Vor dem Einlass eines Ventilators oder Klimaanlage oder Heizung.
- In der Spitze von einer Decke (sogenannte A-Form).
- In Räumen, in welchen die Temperatur unter 0°C oder höher als 40°C werden kann.
- Bemalen oder verkleben Sie den Rauchmelder nicht.



## INSTALLATIONS INFORMATION:

Platzieren Sie die Deckplatte an einen geeigneten Platz mithilfe von Schrauben und Dübeln. Drehen Sie den Rauchmelder auf die Deckplatte. Der Rauchmelder ist jetzt fertig für den Gebrauch. Sie können eventuell den ersten Test ausführen, indem Sie den Testknopf 2 Sekunden lang gedrückt halten. Sehen Sie auch 'Testen'.



## GEBRAUCH, TESTEN UND INSTANDHALTUNG:

### Gebrauch:

Der Rauchmelder funktioniert, wenn das SA-201 Gerät an der Decke angebracht wurde. Die rote LED leuchtet jetzt ca. alle 300-350 Sekunden auf. In dem Moment, indem der Rauchmelder in Kontakt mit Rauch oder Qualm kommt, wird der Alarm umgehend ausgelöst. Sobald der Rauch oder Qualm verschwindet, schaltet sich der Alarm automatisch von selber ab.

### Testen:

Indem Sie den Knopf drücken, kann der Alarm des SA-201 Geräts getestet werden. Halten Sie den Knopf minimal 2 Sekunden lang gedrückt. Wenn der Rauchmelder 2-3 Signaltöne von sich gibt, funktioniert der Rauchmelder korrekt. Kontrollieren Sie den Rauchmelder vorzugsweise jede Woche. Während eines Alarms erzeugt der Rauchmelder einen Signalton von mindestens 85dB(A) Lautstärke. Testen Sie den Rauchmelder NIE mit Kerzen, offenem Feuer, Zigaretten oder dergleichen.

### Stummschaltfunktion:

Mit Stummschaltung kann die Stummschaltung des Sensors für ca. 10 Minuten aktiviert werden. Ein Alarm wird, durch einmaliges kurz Drücken des Knopfes auf dem Rauchmelder, ausgeschaltet. Die Empfindlichkeit des Rauchmelders wird verringert und die LED Leuchte leuchtet jetzt ca. alle 10 Sekunden auf zur Anzeige der Stummschaltung. Anschließend kehrt das Gerät in die normale Betriebsart zurück. Falls noch Rauch in der Luft vorhanden sind, ertönt der Alarm. Die Stummschaltung kann wiederholt benutzt werden.

### Speicherfunktion:

Wenn der Alarm ausgelöst wird, blinkt die LED des Rauchmelders etwa alle 45 Sekunden grün und gibt kurze Signaltöne ab. Auf diese Weise wissen Sie, dass der Alarm ausgelöst wurde, wenn Sie abwesend sind. Drücken Sie kurz die Testtaste, um die Meldung zu bestätigen und zum Standardbetrieb zurückzukehren.

## **ACHTUNG:**

- **Wenn Sie nicht wissen, welche Ursache den Alarm des Rauchmelders ausgelöst hat, gehen Sie immer davon aus, dass er durch einen Brand ausgelöst wurde und evakuieren Sie sofort die Wohnung.**
- **Halten Sie die Rauchmelder von Kindern fern.**
- **Schützen Sie Ihren Rauchmelder während Bauarbeiten gegen Dreck. Ohne Schutz verlieren die Rauchmelder ihre Funktionalität.**

## **Instandhaltung:**

Das Gerät ist eigentlich wartungsfrei. Nur in Bereichen, wo viel Staub vorhanden ist, sollte man regelmäßig den Sensor mit einem Staubsauber vorsichtig absaugen.

## **KREIEREN UND PLANEN EINES FLUCHTWEGES:**

- Machen Sie einen Grundrissplan und zeichnen Sie darin alle Türen und Fenster ein. Markieren Sie Ihren Fluchtweg. Wenn Sie in einer höheren Etage wohnen, können Fenster, Rettungsleiter oder Seile sehr wichtig sein.
- Machen Sie jeden, der in Ihrem Haus wohnt, mit dem Signalton des Rauchmelders vertraut und üben Sie das Verlassen des Hauses während eines Alarms. Wiederholen Sie diese Übungen so oft wie möglich, sodass ein Automatismus eintritt.
- Verlassen Sie Ihr Haus umgehend, sobald der Alarm des Rauchmelders ertönt, indem Sie Ihrem Fluchtweg folgen. Jede Sekunde zählt, also reagieren Sie schnell. Wenn Sie den Rauch oder die Hitze nicht direkt spüren können, sorgen Sie erst dafür, dass alle Personen in Sicherheit sind, bevor Sie kontrollieren, woher der Rauch oder die Hitze kommen.
- Bevor Sie während Ihrer Flucht eine Tür öffnen, sollten Sie erst fühlen, ob sich die Tür warm anfühlt. Falls sich die Tür warm anfühlt, öffnen Sie die Tür nicht (da dahinter Feuer sein könnte!) Auch wenn Rauch oder Qualm aus der Öffnung unter der Tür kommt, lassen Sie die Tür geschlossen und wählen Sie einen anderen Fluchtweg.
- Wenn sich die Tür kalt anfühlt, halten Sie Ihre Schulter dagegen und öffnen Sie die Tür ein ganz kleines Stück und kontrollieren Sie, ob sich Rauch oder Hitze im Raum befindet. Rechnen Sie damit, dass Sie die Tür wieder zuschlagen müssen, falls sich Rauch oder Hitze im Raum befindet.
- Wenn sich viel Rauch in der Luft befindet, bleiben Sie nahe zum Boden und atmen Sie am besten durch ein feuchtes Tuch ein.
- Sobald Sie draußen sind, rufen Sie so schnell wie möglich die Feuerwehr an. (Rufnummer: 112)

## **ERSETZEN DER BATTERIEN:**

Der Rauchmelder verwendet eine Lithium-Batterie. Unter normalen Umständen halten die Batterien mindestens zehn Jahre. Wenn die Melder ersetzt werden müssen, wird der Rauchmelder alle 30-40 Sekunden ein 'chirp' Geräusch produzieren, um Sie darauf aufmerksam zu machen. Dieses Geräusch wird minimal 30 Tage anhalten. Wenn das SA-201 Gerät nicht funktioniert, nehmen Sie bitte Kontakt mit Ihrem Händler auf.

## **UMWELT:**

Leere Batterien nie beim normalen Müll entsorgen, sondern wie lokal angeordnet. Auch Ihr SA-201 Gerät nie mit dem normalen Müll entsorgen, sondern entsprechend für Recycling abgeben.



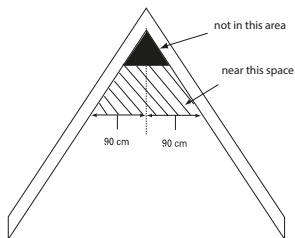
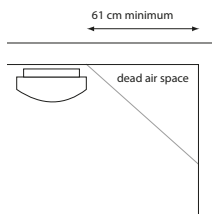
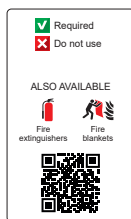
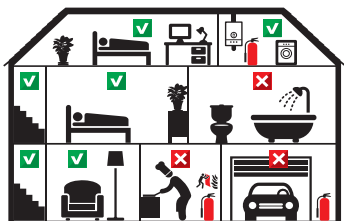
## **DECLARATION OF PERFORMANCE:**

You can find it on our website: [http://DOC.hesdo.com/SA-201\\_DOP\\_1.pdf](http://DOC.hesdo.com/SA-201_DOP_1.pdf)

**EN** The SA-201 is a smoke detector set for discovery of fire in the first stage. If smoke develops, the SA-201 will give a loud beep of at least 85dB (A). As part of the link function all the smoke alarms within range will sound the alarm. We advise to test the smoke detectors weekly using the test button on the detectors. Save this manual in a safe place or inside of the electricity meter cupboard.

### RECOMMENDED INSTALLATION LOCATIONS FOR THE SA-201:

- Install the first smoke detector near the bedroom. Ensure that it is placed so, if it would detect fire, at least one exit route would still be accessible. We recommend to place one alarm near each potential blockade of your exit route, so you are alerted before a fire would block off escape.
- Use multiple smoke detectors to increase safety and ensure an alert before the escape route is blocked.
- Install at least one smoke detector on each floor of your house.
- Install at least one smoke detector in each room where people smoke or where there is equipment that may potentially cause a fire.
- Smoke and heat will first move upwards towards the ceiling; after that the smoke and heat will travel horizontally.
- Install the detector on the ceiling. Except for rooms smaller than 1m, you should stay at least 50 cm away from the wall and 61cm from any corner. Smoke and heat do not gather in such corners, preventing the detector from alerting you on time.

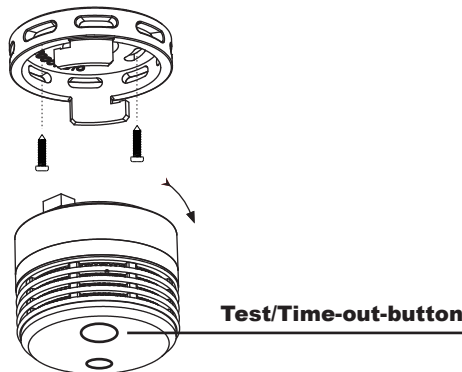


### DO NOT INSTALL IN THE FOLLOWING LOCATIONS:

- The kitchen; Steam from cooking might give a false alarm.
- The shower or bathroom; water damp might cause a false alarm and the moist environment might damage the detector.
- The garage; The car exhaust might cause a false alarm.
- In front of a fan or nearby the exhaust of an air conditioner or heater.
- In a ceiling nook.
- In rooms where the temperature could reach below 0°C or beyond 40°C.
- Do not paint or otherwise cover this smoke detector.

## INSTALLATION INFORMATION:

Attach the ceiling plate using the included plugs and screws to the ceiling on a location of choice. Wall mounting is not recommended for smoke detection. Then put the detector to the ceiling plate and, twist clockwise to lock it in place. Perform a first test by holding the key for two seconds. Also see the paragraph: "Testing".



## USING, TESTING AND MAINTENANCE:

### Using:

The smoke detector works if it has been mounted to the ceiling. The red LED will now flash every 300-to-350 seconds. Once smoke is detected, the alarm will sound. Once the smoke disappears, the smoke alarm will stop automatically.

### Time-out function:

This function will deactivate the alarm for about 10 minutes. This function can be enabled by pushing the HUSH/TEST button very shortly. The LED will now blink once every 10 seconds to indicate the deactivated smoke alarm. After 10 minutes, the alarm will be fully active once again. If there is (still) any smoke in the environment, the alarm will go off again. This function can be used repeatedly.

### Test:

Hold the button for at least 2 seconds. The operation is still correct if you hear 2 or three signal tones. Check the smoke detectors weekly. In alarm status the smoke detector will generate about 85dB(A). Do not use candles, open fire or cigarettes to test the smoke detector.

### Memory function:

When the alarm is triggered, the smoke detector LED will flash green every 45 seconds or so and will emit short beeps. This way you will know that the alarm has gone off when you are away. Briefly press the test button to confirm the message and return to standard operation.

## **ATTENTION:**

- **If the cause of an alarm is unclear, assume it's caused by fire. Immediately evacuate the building.**
- **Keep the smoke detectors out of range of children.**
- **Protect against dust during renovations. Without protection the smoke detectors will lose their functionality.**

## **Maintenance:**

The smoke detector is maintenance-free. In very dusty rooms they may be cleaned by vacuum.

## **PLAN AN ESCAPE ROUTE:**

- Make a map and mark all locations of doors and windows and a possible escape route. Note that you may need an escape ladder on high floors.
- Ensure everyone in the house knows the sound the smoke alarms produce and regularly practice use of the escape route.
- Leave the house immediately according to the plan when hearing the alarm. Every second counts: so respond quickly. If you do not notice smoke or heat, check if everyone in the house is in a secure location.
- Do not open any doors without feeling whether the door is warm or if there is smoke coming from underneath the doors. If it is, do not open that door. If the door is cold, put your shoulder firmly against the door and open it a small amount to check for any heat or smoke first.
- If there is much smoke, keep low and take shallow breaths, preferably through a moist towel. Call the fire department as soon as you are safe outside.

## **REPLACING THE BATTERIES:**

The detector is supplied using a built-in lithium battery. Under normal conditions the battery will last at least ten years. If the detector is about to need replacement, the smoke detector will make a chirping sound every 30 to 40 seconds for at least 30 days. If the smoke detector does not function, please contact your supplier.

## **ENVIRONMENT:**

Do not throw away used batteries, but recycle them using your local chemical depot. Product may not be thrown out as normal waste, but must be recycled as electrical waste.



## **DECLARATION OF PERFORMANCE:**

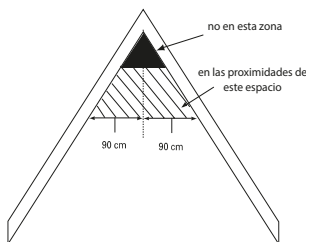
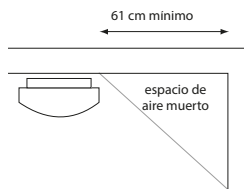
You can find it on our website:

[http://DOC.hesdo.com/SA-201\\_DOP\\_1.pdf](http://DOC.hesdo.com/SA-201_DOP_1.pdf)

**ES** El SA-201 es un detector de humo capaz de detectar la emisión de humo ya en fase temprana. Si el humo es detectado sonara un fuerte pitido de al menos 85dB. Se recomienda probar la alarma de humo cada semana simplemente accionando el Test del detector de humo. Guarde este manual en un lugar seguro.

### LUGARES RECOMENDADO DE MONTAJE PARA EL SA-201:

- Instale el primer detector de humo cerca de su dormitorio. Asegurar que una vía de escape permanece libre planear una ruta de escape en caso de emergencia. Coloque el detector de humo en un lugar adecuado, que por supuesto no bloquee rutas de escape.
- Utilice varios detectores de humo, por lo que la seguridad se incrementa (mayor área ).
- Las vías de evacuación deben estar libres. Colocar un detector en cada piso.
- Colocar en cada piso de su casa al menos un detector de humo.
- Colocar en habitaciones, que se fume o contengan materiales inflamables, un detector
- Humo, calor y combustión primero suben al techo y despues horizontalmente
- Si monta el detector de humo en el techo, hay que mantener una distancia de 60 cm a 50 cm de la pared y de la esquina. Productos humo, calor y combustión nunca se mueven a saber, en una esquina.

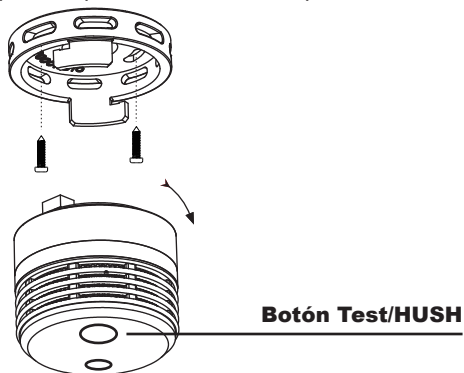


### EVITE LOS SIGUIENTES LUGARES PARA INSTALAR LA UNIDAD SA-201:

- En la ducha o en el baño, el vapor de agua puede conducir a una falsa alarma.
- En un garaje, por los gases de escape que puedan surgir durante la puesta en marcha del automóvil .
- Antes de la entrada de un ventilador o aire acondicionado o calefacción.
- En la parte superior de un techo (la llamada forma-A-).
- En las habitaciones donde la temperatura es inferior a 0 ° C o superior a 40 ° C.
- No pinte o pegan el detector de humo.

## INFORMACIÓN E INSTALACIÓN:

Coloque la cubierta a un lugar adecuado, utilizando tornillos y tacos. Después de eso, cerrar la alarma de humo con la placa de cubierta. El detector de humo está ahora listo para su uso. Puede ejecutar la primera prueba manteniendo pulsado el botón durante 2 segundos, posiblemente.



## USO , PRUEBAS Y MANTENIMIENTO:

### Uso:

El detector de humo entra en funcionamiento la parte inferior y el. La unidad SA-201 ahora se puede montar en el techo. La lámpara LED se enciende aproximadamente cada 344 segundos. Una vez que el humo entre en contacto con el detector de humo la alarma se activa inmediatamente. Una vez que el humo o los gases desaparecen, la alarma se apagará automáticamente por sí misma.

### Test:

Al pulsar el botón en el SA-201 , se puede probar la alarma del dispositivo. Mantenga pulsado el botón durante un mínimo de 2 segundos. Si el pitido suena 2-3 veces, el detector de humo funciona correctamente. Compruebe el detector de humo preferentemente cada semana. Durante una alarma, el detector de humo suena con un volumen de al menos 85 dB (A) . Nunca debe probar con velas, llamas, cigarrillos, etc. el detector de humo.

### La función«HUSH»:

Tiene la capacidad de quitar temporalmente la alarma durante aproximadamente 10 minutos. Pierden se silenciará al presionar 1x el botón. Si el humo no es demasiado denso, la alarma se silenciará inmediatamente y la lámpara LED (bajo el botón de prueba) se enciende aproximadamente cada 10 segundos. La alarma de humo se restaurará luego de aproximadamente 10 minutos y hará sonar la alarma si las partículas de combustión siguen presentes. La función puede utilizarse varias veces.

### Función de memoria:

Cuando se dispare la alarma, el LED del detector de humo parpadeará en verde cada 45 segundos más o menos y emitirá cortos pitidos. De esta manera sabrás que la alarma ha sonado cuando estés fuera. Presione brevemente el botón de prueba para confirmar el mensaje y volver a la operación estándar.

## ATTENTION:

- Si usted no sabe la causa por la cual la alarma de humo ha sido activada , asuma que se debe a un incendio y evacuar la casa inmediatamente.
- No instale detectores de humo en zonas al alcance de los niños.
- El detector de humo no funciona si está cubierto, o sucio por el polvo o la grasa

## Mantenimiento:

El dispositivo en realidad esta libre de mantenimiento. Sólo en las zonas donde el polvo es muy elevado, debe aspirar regularmente el sensor cuidadosamente con una aspiradora.

## CREACIÓN Y PLANES DE ESCAPE:

- Haga un plan de evacuación y dibújelo en todas las puertas y ventanas. Seleccione la ruta de escape inmediatamente. Si usted vive en un piso alto, escalera de rescate o cuerdas pueden ser importantes.
- Hacer que todos los que viven en su hogar reaccionen con la alarma, y salgan inmediatamente de la casa . Repita estos ejercicios tan a menudo como sea posible, de modo que se produzca una rutina.
- Deje su casa inmediatamente cuando la alarma suena, siguiendo su ruta de escape. Cada segundo cuenta. Si usted no puede sentir directamente el humo o el calor, preocúpese de que todas las personas estén a salvo.
- Antes de abrir una puerta durante la evacuación, sólo se debe sentir si la puerta está caliente. Si la puerta está caliente, no abra la puerta (porque detrás de ella podría estar el fuego, Incluso si no ve el humo salir debajo de la puerta), dejar la puerta cerrada y elegir una ruta de escape diferente.
- Si la puerta está fría, mantener el hombro en su contra y abra la puerta un poco, comprobar si el humo o el calor están en la habitación y si es así cerrarla inmediatamente.
- Si hay una gran cantidad de humo en el aire que respiramos, permanecer cerca del suelo con un trapo húmedo en la cara
- Una vez que salga, llame a la mayor brevedad posible a los servicios de emergencia Tif. 112

## CAMBIO DE LAS PILAS:

El detector de humo utiliza baterías de lithium. En condiciones normales, las pilas deberían durar al menos 10 años. Cuando el detector necesitan ser reemplazadas cada 40 segundos, el detector de humo produce un sonido 'chirrido' para avisarle. Este ruido tiene una duración mínima de 30 días. Si el SA-201 no funciona, póngase en contacto con su distribuidor.

## MEDIO AMBIENTE:

Las baterías agotadas no las arroje a la basura domestica, llevelas a un punto de recogida para baterías, Tampoco tire el detector llevelo a un punto de recogida de aparatos electricos y electronicos para su reciclaje.



## DECLARATION OF PERFORMANCE:

You can find it on our website:

[http://DOC.hesdo.com/SA-201\\_DOP\\_1.pdf](http://DOC.hesdo.com/SA-201_DOP_1.pdf)



Photoelectric Smoke Alarm Device



22

1008

1008-CPR-MC 69265305

DOP nr.: SA-201\_DOP\_1

EN14604 : 2005 / AC: 2008

SA-201



made in China



Hesdo b.v.

Aziëlaan 12

5232 BA 'S-Hertogenbosch

The Netherlands

Fire detection in buildings

**Essential characteristic 1:** Pass

**Essential characteristic 2:** Pass

**Essential characteristic 3:** Pass

**Essential characteristic 4:** Pass

**Essential characteristic 5:** Pass

**Essential characteristic 6:** Pass

**Essential characteristic 7:** Pass

**Essential characteristic 8:** Pass

Mounting type	Ceiling
Main power source	Batteries, lithium, built-in
Autonomy	At least: 10 years
Interconnectible device	No
Suitable for installation in a recreational vehicle	No
Individual alarm indicator	Yes
Alarm prevention facility	Yes

Service				<a href="http://WWW.ALECTO.NL">WWW.ALECTO.NL</a> <a href="mailto:SERVICE@ALECTO.NL">SERVICE@ALECTO.NL</a>	
Help				<b>Hesdo, Australiëlaan 1, 5232 BB,  's-Hertogenbosch, The Netherlands</b>	